

По вопросам продаж и поддержки обращайтесь:

Архангельск (8182)63-90-72	Калининград (4012)72-03-81	Нижний Новгород (831)429-08-12	Смоленск (4812)29-41-54
Астана +7(7172)727-132	Калуга (4842)92-23-67	Новокузнецк (3843)20-46-81	Сочи (862)225-72-31
Белгород (4722)40-23-64	Кемерово (3842)65-04-62	Новосибирск (383)227-86-73	Ставрополь (8652)20-65-13
Брянск (4832)59-03-52	Киров (8332)68-02-04	Орел (4862)44-53-42	Тверь (4822)63-31-35
Владивосток (423)249-28-31	Краснодар (861)203-40-90	Оренбург (3532)37-68-04	Томск (3822)98-41-53
Волгоград (844)278-03-48	Красноярск (391)204-63-61	Пенза (8412)22-31-16	Тула (4872)74-02-29
Вологда (8172)26-41-59	Курск (4712)77-13-04	Пермь (342)205-81-47	Тюмень (3452)66-21-18
Воронеж (473)204-51-73	Липецк (4742)52-20-81	Ростов-на-Дону (863)308-18-15	Ульяновск (8422)24-23-59
Екатеринбург (343)384-55-89	Магнитогорск (3519)55-03-13	Рязань (4912)46-61-64	Уфа (347)229-48-12
Иваново (4932)77-34-06	Москва (495)268-04-70	Самара (846)206-03-16	Челябинск (351)202-03-61
Ижевск (3412)26-03-58	Мурманск (8152)59-64-93	Санкт-Петербург (812)309-46-40	Череповец (8202)49-02-64
Казань (843)206-01-48	Набережные Челны (8552)20-53-41	Саратов (845)249-38-78	Ярославль (4852)69-52-93

Единый адрес: emf@nt-rt.ru

Веб-сайт: <http://ecoflamru.nt-rt.ru/>



MAIOR P 45 PR
MAIOR P 60 PR
MAIOR P 80 PR
MAIOR P120 PR

SW

230/400 V 50Hz

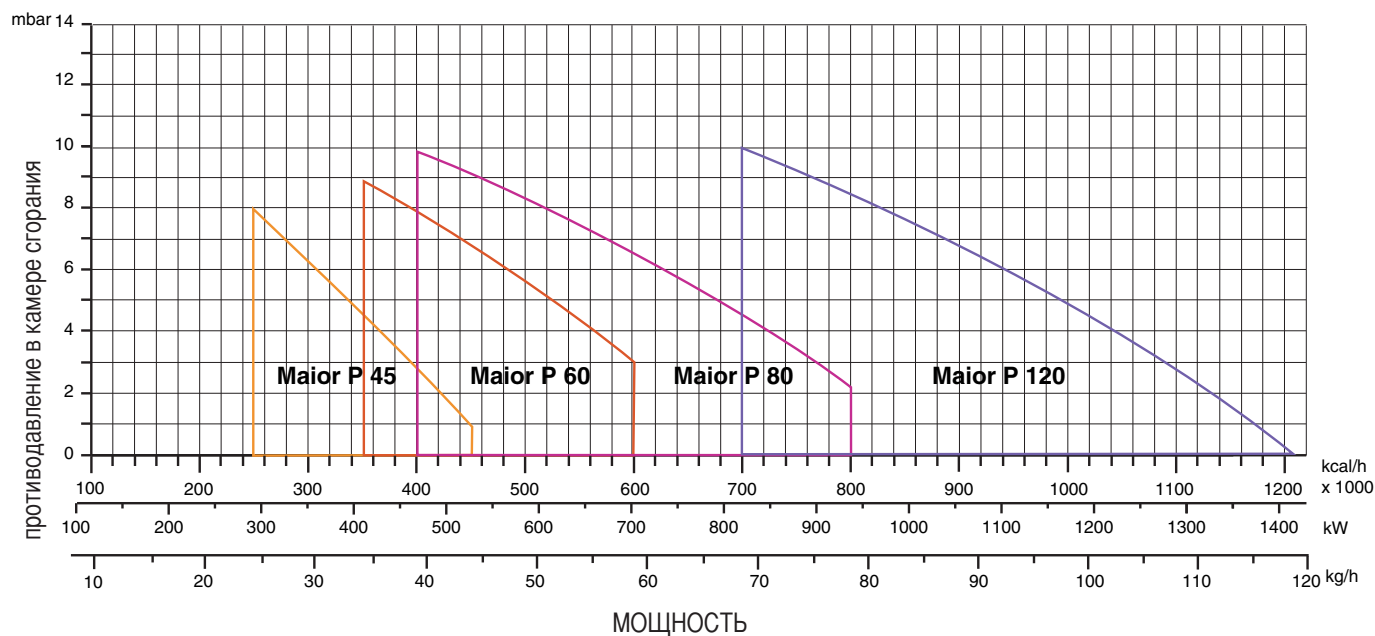
420010251101

ТЕХНИЧЕСКИЕ ХАРАКТЕРИСТИКИ

RU

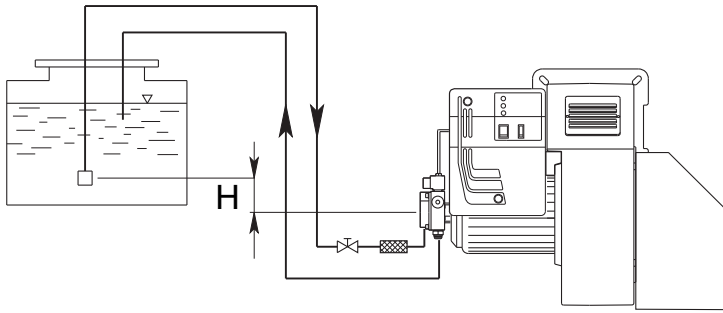
МОДЕЛЬ		MAIOR P 45	MAIOR P 60	MAIOR P 80	MAIOR P 120
Максимальная теплопроизводительность	ккал/ч	459.000	600.000	800.000	1.200.000
	кВт	532	710	949	1423
Минимальная теплопроизводительность	ккал/ч	255.000	350.000	400.000	700.000
	кВт	296	415	474	830
Максимальный расход дизтоплива	кг/ч	45	60	80	120
Минимальный расход дизтоплива	кг/ч	25	35	40	70
Напряжение электропитания	50 Гц В	230/400	230/400	230/400	230/400
Мощность двигателя	Ватт	0,55	0,74	1,1	2,2
Двигатель	об/мин	2.800	2.800	2.800	2.800
Трансформатор розжига	kV/mA	2x5 /20	2x5 /20	2x5 /20	2x5 /20
Устройство контроля пламени	LANDIS	LMO 44	LMO 44	LMO 44	LMO 44
Топливо : дизельное топливо	ккал/кг	10.200 макс. вязкость 1,5°E при 20°С			

РАБОЧИЙ ДИАПАЗОН



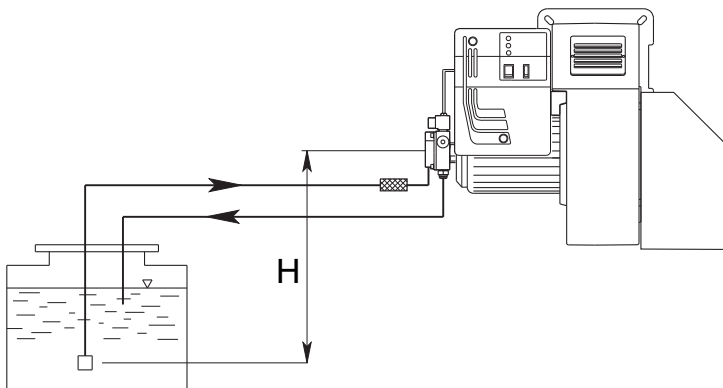
СИСТЕМЫ ПОДАЧИ ТОПЛИВА

Бак выше оси насоса



От оси насоса (м)	Длина топливопровода (м)			
	AS 67 / AN 77 (м)		AJ 6 (м)	
	Ø 10 mm	Ø 12 mm	Ø 14 mm	Ø 16 mm
0	32	90	22	38
0,5	36	90	25	45
1	40	90	30	50
2	48	90	35	60
3	56	90	38	70
3,5	60	90	40	80

Бак ниже оси насоса



От оси насоса (м)	Длина топливопровода (м)			
	AS 67 / AN 77 (м)		AJ 6 (м)	
	Ø 10 mm	Ø 12 mm	Ø 14 mm	Ø 16 mm
0	25	70	25	45
0,5	21	62	20	38
1	18	54	18	33
2	10	38	10	20
3	5	20	5	10
3,5	---	10	2	4

Длина топливопровода равняется сумме длин всех прямолинейных отрезков, горизонтальных и вертикальных, и поворотов. Статическая высота всасывания (не более 3,5 м) равняется расстоянию между донным клапаном и осью насоса горелки. Разрежение не должно превышать 0,45 бар; превышение данной величины может повлечь за собой повышенный износ насоса, повышенный уровень шума и, в конечном итоге, выход из строя насоса.

ПРОИЗВОДИТЕЛЬНОСТЬ ГОРЕЛОК TYPE : MONARCH F80-BPS

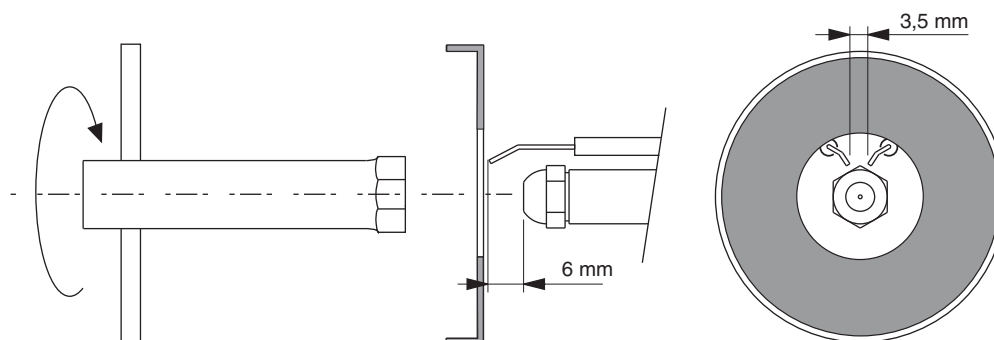
ФОРСУНКА галлон/час GPH	ОБРАТН. КОНТУР ДАВЛЕНИЕ (бар)					ДАВЛЕНИЕ НАСОСА
	0	4,218	8,436	12,654	16,872	20 (бар)
						МОЩНОСТЬ кг/ч
4.00	7,52	8,91	13	19	-	22,24
4.50	7,52	8,91	13	21,16	-	24,96
5.00	7,52	9,33	13,38	21,39	-	27,68
5.50	7,52	9,36	13,93	25,6	30	30,56
6.00	9,2	11,42	13,93	17,8	33,45	33,28
6.50	9,2	9,49	11,42	20	36,19	36,00
7.00	9,74	13,38	17,27	24,5	39	38,88
7.50	9,74	13,38	18,66	31,2	41,82	41,6
8.00	9,74	10,87	15,6	25,64	44,55	44,16
9.00	11,16	15	18,4	25,64	36,77	49,92
9.50	12	13,38	18,94	29,53	52,9	52,64
10.50	12,8	13,93	22,29	33,7	58,55	58,24
12.00	13,93	15	22,29	34	66,9	66,56
13.80	16,72	20	31,2	57,9	76,89	76,48
15.30	16,72	20	29,27	43,46	72,54	84,8
17.50	20,9	23,42	36,5	66,27	-	96,96
19.50	22,29	29,53	43,49	64,6	108,74	108,16
21.50	22,8	27,3	40,15	61,28	120	119,04
ПРОИЗВОДИТЕЛЬНОСТЬ (кг/час)						

ЧИСТКА И ЗАМЕНА ФОРСУНКИ

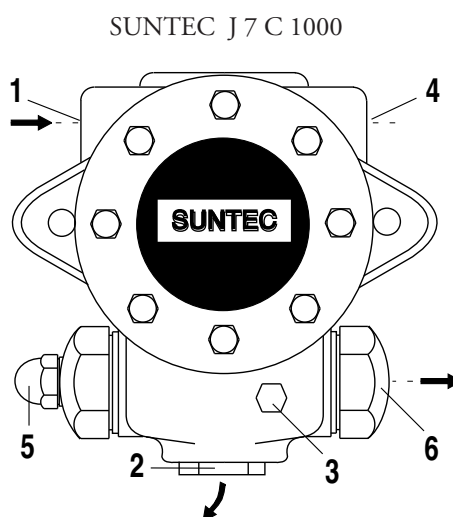
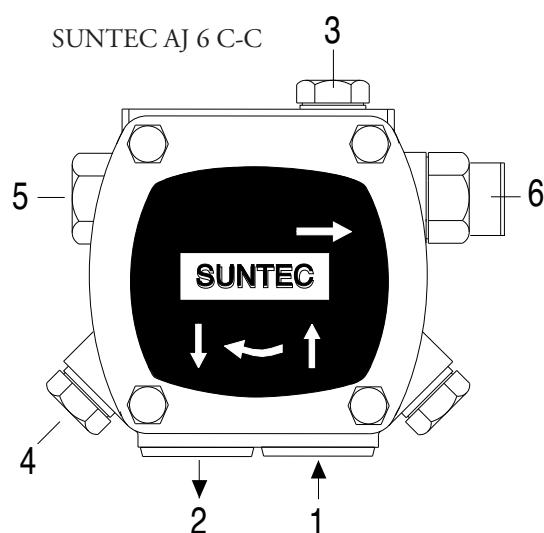
Для демонтажа форсунки использовать исключительно поставляемый в комплекте ключ. Обратит внимание, чтобы не повредить электроды. Также аккуратно установить новую форсунку.

Внимание: в заключение проверить положение электродов (см. рис.). Неправильное положение электродов может повлечь за собой трудности при розжиге горелки.

RU



ПУСК И РЕГУЛИРОВАНИЕ ТОПЛИВНОГО НАСОСА



- 1 - ВСАСЫВАНИЕ
- 2 - ОБРАТНЫЙ КОНТУР
- 3 - СПУСКНИК И ОТБОР ДАВЛЕНИЯ
- 4 - ГНЕЗДО ВАКУУММЕТРА
- 5 - РЕГУЛЯТОР ДАВЛЕНИЯ
- 6 - К ФОРСУНКЕ

ПРОВЕРИТЬ ПЕРЕД ПУСКОМ:

- Герметичность трубопроводов (рекомендуется по возможности использовать жесткие трубы (медные));
- Для предупреждения кавитации насоса разряжение не должно превышать 0,45 бар;
- Убедиться, что установленный донный клапан имеет требуемые размеры;

Во время испытаний горелки насос тарируется на давление 12 бар. Перед запуском горелки следует стравить через гнездо отбора давления содержащийся в насосе воздух. Для облегчения пуска насоса заполнить топливопровод топливом. Запустить горелку и проверить давление на выходе из насоса. Если запуск насоса не произошел во время предварительной промывки и, как следствие, произошла блокировка горелки, следует произвести перезапуск горелки, нажав для этого красную кнопку, расположенную на контрольном устройстве. Если пуск насоса прошел нормально, но вследствие падения давления топлива в насосе после предварительной промывки произошла блокировка горелки, произвести перезапуск оборудования. Работа насоса без топлива в течение более, чем 3 минут запрещается.

Внимание: Перед запуском горелки следует убедиться, что обратный контур топливопровода открыт. Если обратный контур перекрыт, последует немедленное разрушение насоса.

ПУСК ГОРЕЛКИ ПРИ РАБОТЕ НА ДИЗТОПЛИВЕ

По завершении монтажа горелки проверить следующее:

- Напряжение электроснабжения горелки и предохранители. - Правильность подключения двигателя.
- Правильность выбора длины топливопровода и его герметичность. - Соответствие типа топлива модели горелки.
- Соединения термостатов котла и предохранительной аппаратуры. - Направление вращения двигателя.
- Правильность тарирования теплового реле двигателя.

При положительных результатах проверки можно приступить к испытанию горелки. Подать напряжение на горелку. Аппаратура управления подает напряжение на двигатель горелки - начинается предварительная продувка камеры сгорания. По завершении предварительной продувки аппаратура управления подает напряжение на трансформатор розжига и открывает топливные электроклапаны (предохранительный клапан и клапан первой ступени) и происходит розжиг горелки. Если розжиг прошел успешно, по истечении 2 секунд аварийного времени аппаратура управления отключает трансформатор, а спустя еще 10 секунд дает команду сервоприводу на полное открывание воздушной заслонки, и горелка начинает работать на максимальной мощности. В случае неудачного розжига контрольная аппаратура блокирует горелку в течение 2 секунд. Для обеспечения оптимального сгорания необходимо отрегулировать расход воздуха на максимальной и минимальной мощности, руководствуясь при этом инструкциями, приведенными далее. Во время регулирования с помощью переключателя ступеней мощности можно вручную переключаться с максимальной (II) на минимальную (I) мощность и наоборот. По завершении регулировки переключатель устанавливается в положении II (максимальная мощность).

ТОЛЬКО ДЛЯ ЭЛЕКТРОННОЙ АППАРАТУРЫ LANDIS LMO 44

На случай аварийной блокировки горелки предусмотрена система диагностики причин, повлекших за собой блокировку. Диагностика осуществляется следующим образом: При действующей аварийной блокировке (горит индикатор красного цвета) нажмите и не отпускайте в течение 3 секунд кнопку перезапуска. Индикатор красного цвета начинает мигать. Причины блокировки расшифровываются, как показано в таблице ниже:

Код ошибки	Возможная причина
2 импульса	По истечении времени аварийной остановки розжиг не произошел - вышли из строя электроклапаны - вышел из строя электрод обнаружения пламени - - неправильно отрегулирована горелка - вышли из строя электроды
3 импульса	Не используется
4 импульса	Посторонние источники света во время предварительной продувки.
5 импульсов	Не используется
6 импульсов	Не используется
7 импульсов	Исчерпано предельное количество гашений факела во время работы (превышен предел повторов цикла). - вышли из строя электроклапаны - вышел из строя электрод обнаружения пламени - неправильно отрегулирована горелка
8 импульсов	Контроль времени подогрева топлива
9 импульсов	Не используется
10 импульсов	Неисправны контакты на выходе или внутренняя неисправность аппаратуры

РЕГУЛИРОВКА ДАВЛЕНИЯ ДИЗТОПЛИВА В ОБРАТНОМ КОНТУРЕ

На рисунке показана система регулирования топлива в обратном контуре в горелках, где используется форсунка с поступательным регулированием расхода топлива в обратном контуре. Расход дизтоплива может регулироваться путем изменения давления в обратном контуре форсунки.

Максимальный расход дизтоплива достигается, когда давление насоса равняется примерно **22 бар**, а обратный контур полностью перекрыт. Минимальный расход дизтоплива достигается, когда обратный контур полностью открыт. Давление на выходе насоса определяется с помощью манометра, который устанавливается на насосе. Давление в обратном контуре определяется по манометру, установленному на регуляторе давления горелки (включен в комплект поставки).

Напор топливного насоса 22-25 бар.

Обратное давление топлива при максимальной мощности горелки:

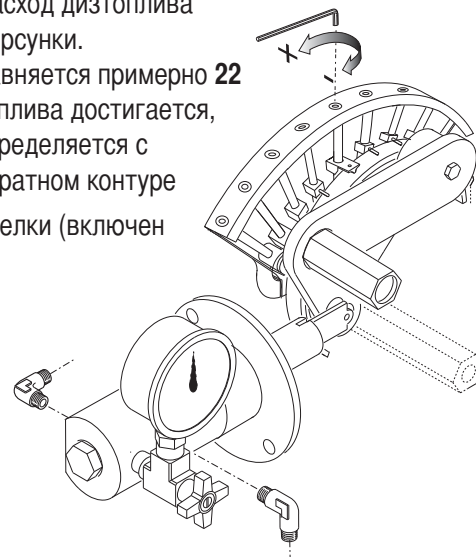
форсунка FLUIDICS: 16 ÷ 19 бар.

форсунка BERGONZO: 20 ÷ 24 бар.

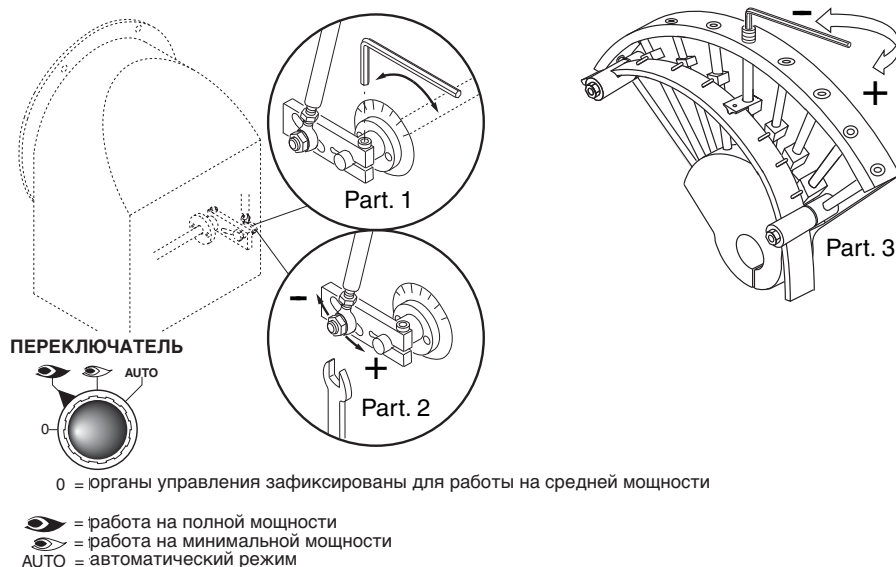
Обратное давление топлива при минимальной мощности горелки:

форсунка FLUIDICS: 6 ÷ 9 бар

форсунка BERGONZO: 4 ÷ 8 бар



РЕГУЛИРОВКА РАСХОДА ВОЗДУХА



RU

РЕГУЛИРОВКА МИНИМАЛЬНОЙ МОЩНОСТИ ГОРЕЛКИ

Перевести переключатель на панели управления в положение 2 и выполнить следующие действия:

Регулировка минимального расхода дизтоплива (см. рис. Диаграмма производительности форсунок):

- при помощи шестигранного гаечного ключа соответствующего размера изменить изгиб направляющей пластинки кулачков. При завинчивании расход дизтоплива увеличивается, при вывинчивании – уменьшает-ся.

Регулировка минимального расхода воздуха (см. рисунок, деталь 1):

- Ослабить шестигранный винт держателя воздушной заслонки;
- Вращать заслонку пока не будет достигнут необходимый расход воздуха (определяется по результатам анализа продуктов сгорания).
- Затянуть шестигранный винт.

РЕГУЛИРОВКА МАКСИМАЛЬНОЙ МОЩНОСТИ ГОРЕЛКИ

Перевести переключатель на панели управления в положение 1 и выполнить следующие действия:

Регулировка максимального расхода дизтоплива (см. рис. Диаграмма производительности форсунок):

- при помощи шестигранного гаечного ключа соответствующего размера изменить изгиб направляющей пластинки кулачков. При завинчивании расход дизтоплива увеличивается, при вывинчивании – уменьшает-ся.

Регулировка максимального расхода воздуха (см. рисунок, деталь 2).

- Ослабить гайку, блокирующую приводной шток воздушной заслонки.

РЕГУЛИРОВКА РАБОТЫ ГОРЕЛКИ НА СРЕДНЕЙ МОЩНОСТИ

Переключателем включить сервопривод (закрывание или открывание) и прервать его ход, переведя переключатель в положение 0; выполнить регулировку по приведенным ниже инструкциям. Повторить эту операцию для всех остальных кулачков.

Регулировка расхода дизтоплива на средней мощности горелки (см. рис., деталь 3):

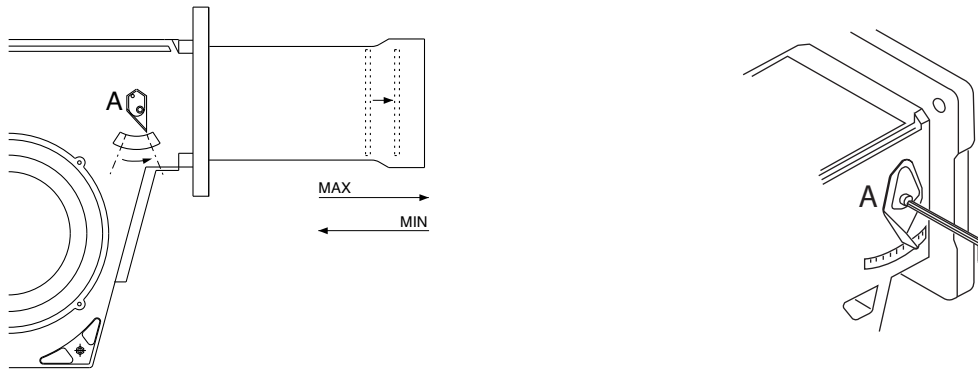
- при помощи шестигранного гаечного ключа изменить изгиб направляющей пластинки кулачков. При завинчивании расход уменьшается, при отвинчивании - увеличивается.

РЕГУЛИРОВКА РАСХОДА ВОЗДУХА

Демонтируйте крышку корпуса для доступа к регуляторам.
Осуществите настройку регуляторов в соответствии со следующими указаниями:

- I - Ограничительный переключатель для установки воздушной заслонки в положение HIGH FLAME
- II - Данный регулятор позволяет закрывать воздушную заслонку.
- III - Ограничительный переключатель для установки воздушной заслонки в положение LOW FLAME
- IV - Данный регулятор включает режим NOT USED.
- V - Данный регулятор включает режим NOT USED.

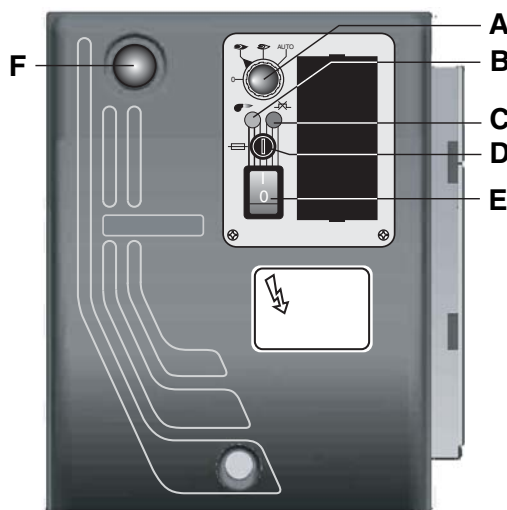
РЕГУЛИРОВАНИЕ ПОЛОЖЕНИЯ ГОЛОВКИ ГОРЕЛКИ



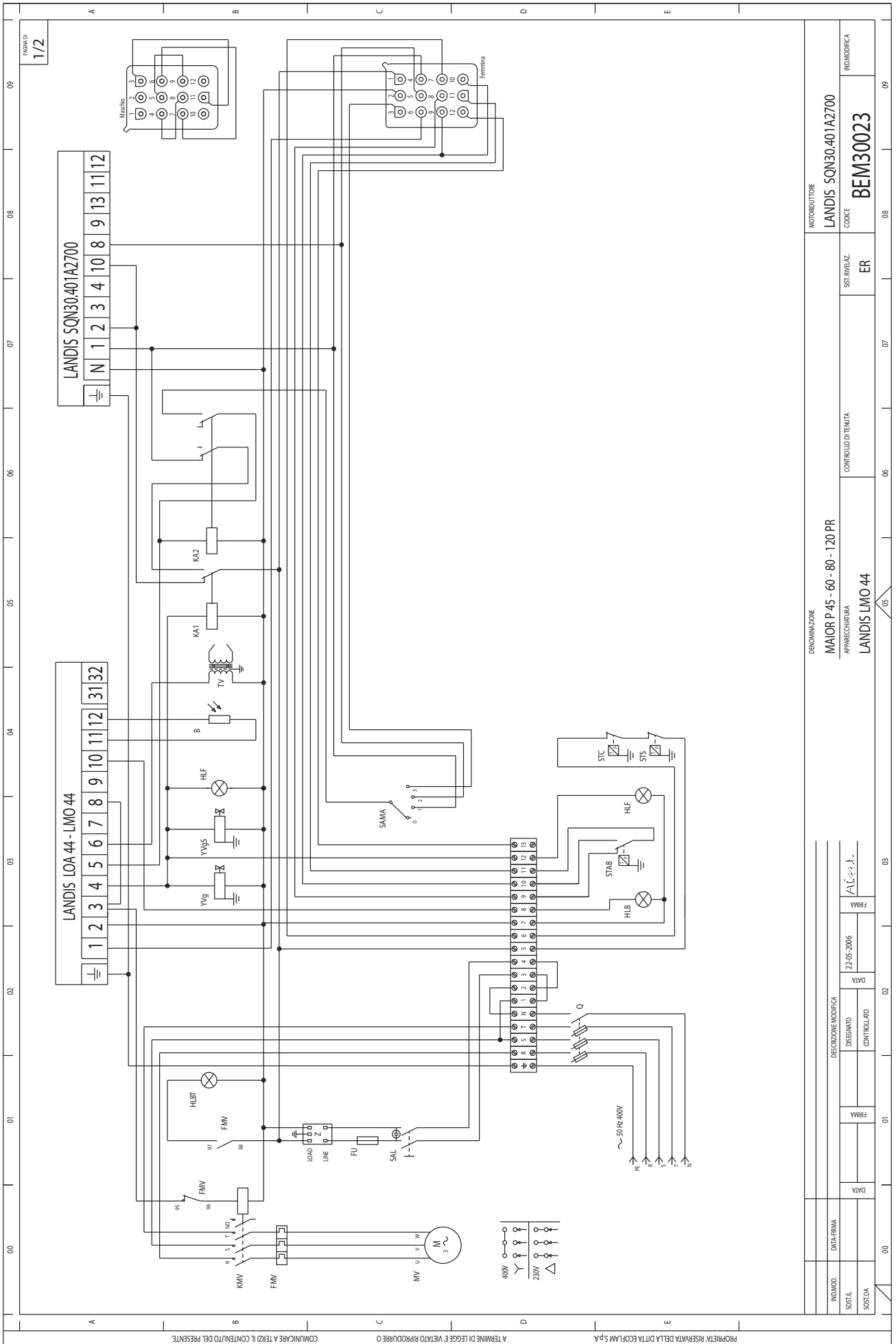
ЭЛЕКТРИЧЕСКИЕ СОЕДИНЕНИЯ

Все двигатели горелок прошли заводские испытания при трехфазном напряжении 400 В 50 Гц, а цепи управления - при однофазном напряжении 230 В 50 Гц + ноль. При необходимости обеспечить электропитание горелки от сети 230 Вольт 50 Гц без нуля, необходимо выполнить подключения, руководствуясь соответствующей электрической схемой. Линия электроснабжения должна быть оборудована соответствующими предохранителями.

ПАНЕЛЬ УПРАВЛЕНИЯ ГОРЕЛКИ

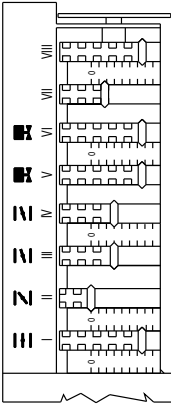


- A - переключатель
- 0 = аппаратура управления заблокирована для работы в среднем диапазоне мощности
- 1 = работа на максимальной мощности
- 2 = работа на минимальной мощности
- 3 = работа в автоматическом режиме
- B - Индикатор рабочего режима
- C - индикатор аварийной блокировки по температуре
- D - плавкий предохранитель
- E - выключатель
- F - кнопка перезапуска

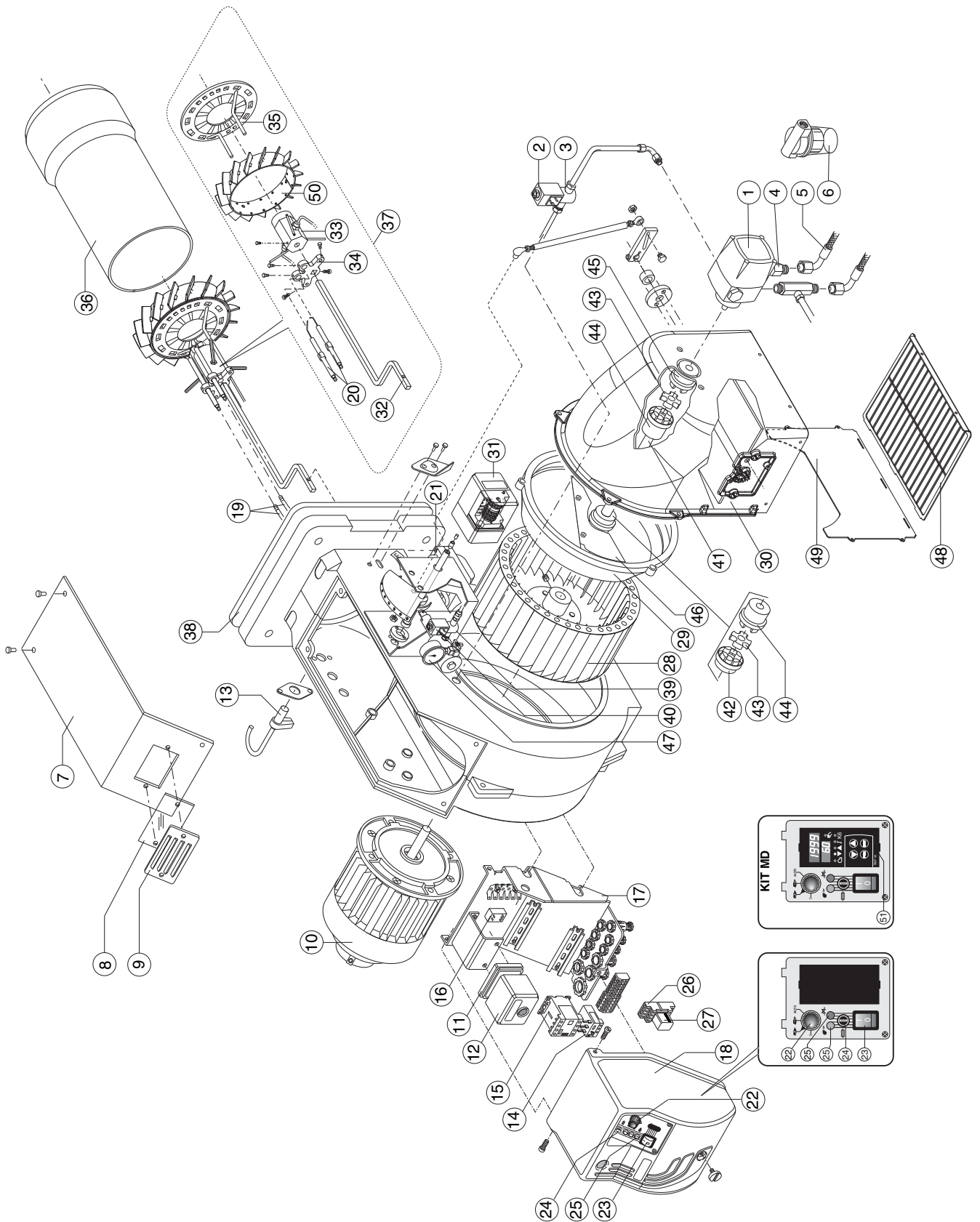


PROPRIETA' RISERVATA DELLA DITTA ECOLAM S.P.A. A TERMINI DI LEGGE È VIETATO RIPRODURRE O COMUNICARE A TERZI IL CONTENUTO DEL PRESENTE

IND. MOD.	DATA FIRMA	DESCRIZIONE MODIFICA	DEROGAZIONE	MOTOPRODOTTORE
SIST. I		DESIGNATO	MAIOR P 45 - 60 - 80 - 120 PR	LANDIS SQN30.401A2700
SIST. II		CONTROLLATO	APPARECCHIATURA	CODE
			LANDIS LMO 44	BEM30023
			CONTROLLO DI TENUTA	INDIMODIFICA

A		B		C		D		E																																																							
PROPRIETA' RISERVATA DELLA DITTA ECOFLAM S.p.A.																																																															
A TERMINE DI LEGGE E' VIETATO RIPRODURRE O COMUNICARE A TERZI IL CONTENUTO DEL PRESENTE																																																															
00	B	FOTORESISTENZA PHOTO-RESISTOR PHOTORESISTANCE FOTORESISTENCIA	HUBT	LAMPADA DI BLOCCO TERMICO THERMAL LOCK-OUT LAMP LAMPE DE THERMAL DE SECURITE ESPIA DE BLOQUEO RELE TERMICO	01	Q	INTERRUTTORE GENERALE CON FUSIBILE MAIN SWITCH WITH FUSE INTERRUPTEUR GENERAL AVEC FUSIBLE INTERRUPTOR GENERAL CON FUSIBLE	SAMA	COMANDATORE MANUALE AUTOMATICO SWITCH MANUAL/AUTOMATIC INTERRUPTEUR MANUEL/AUTOMATIQUE COMANDADOR MANUAL-AUTOMATICO	02	Z	FILTRO ANTIDISTURBO ANTI LAMMING FILTER FILTRE ANTIPARASITES	ST8B	TERMOSTATO DI ALTA-BASSA FIAMMA HIGH-LOW FLAME THERMOSTAT THERMOSTAT GRANDE-PETITE ALLURE TERMOSTATO DE ALTA-BAJA LLAMA	03	FU	FUSIBILE FUSE FUSIBLE FUSIBLE	Y95	ELETTROVALVOLA GASOLIO DI SICUREZZA EXTRA SAFETY OIL SOLENOID VALVE ELECTROVANNE MAZOUT DE SECURITE ELECTROVALVULA DE GASOLEO DE SEGURIDAD	04	KT	TEMPORIZZATORE TIMER TEMPORISATEUR TEMPORIZADOR		05	MV	MOTORE VENTILATORE MOTOR FAN MOTEUR VENTILATEUR MOTOR VENTILADOR		06	TV	TRASFORMATORE IGNITION TRANSFORMER TRANSFORMATEUR ALLUMAGE TRANSFORMADOR		07	FVW	RELE TERMICO MOTORE VENTILATORE MOTOR THERMAL RELAY (FAN MOTOR) RELAS THERMIQUE MOTEUR VENTILATEUR RELE TERMICO MOTOR VENTILADOR		08	HUB	LAMPADA DI BLOCCO LOCK-OUT LAMP LAMPE DE SECURITE ESPIA DE BLOQUEO		09	HLF	LAMPADA DI FUNZIONAMENTO WORKING LAMP LAMPE DE FONCTIONNEMENT ESPIA DE FUNCIONAMIENTO		10	KWV	CONVITTORE MOTORE VENTILATORE REMOTE CONTROL SWITCH (FAN MOTOR) CONTACTEUR MOTEUR VENTILATEUR TELEERRUPTOR MOTOR VENTILATOR		11	SAL	INTERRUTTORE DI LINEA WORKING SWITCH INTERRUPTEUR DE LIGNE INTERRUPTOR DE LINEA		12	STC	TERMOSTATO CALDAMA BOILER THERMOSTAT THERMOSTAT CHAUDIERE TERMOSTATO CALDERA		13	STS	TERMOSTATO DI SICUREZZA SAFETY THERMOSTAT THERMOSTAT DE SECURITE TERMOSTATO DE SEGURIDAD		14	Y9g	ELETTROVALVOLA GASOLIO OIL SOLENOID VALVE ELECTROVANNE MAZOUT ELECTROVALVULA DE GASOLEO	
 <p>(07) I: CAMMIA DI REGOLAZIONE ARIA DI MASSIMA (15) II: CAMMIA DI REGOLAZIONE ARIA DI ACCENSIONE (30) III: CAMMIA DI REGOLAZIONE ARIA DI BASSA (07) IV: CAMMIA NON UTILIZZATA (07) V: CAMMIA NON UTILIZZATA (07) VI: CAMMIA NON UTILIZZATA (07) VII: CAMMIA NON UTILIZZATA (07) VIII: CAMMIA NON UTILIZZATA</p>																																																															
<p>DENOMINAZIONE MAIOR P 45 - 60 - 80 PR APPARECCHIATURA LANDIS LMO44</p> <p>MOTORIDUTTORE LANDIS SQN30.40.1A2700 CODICE BEM30023</p> <p>SIST. RIVELAZ. B</p> <p>CONTROLLO DI TENUTA</p>																																																															
<p>IND. MOD. DATA FIRMA</p> <p>SOSTA. DISEGNO DATA FIRMA</p> <p>SOSTA. CONTROLLO DATA FIRMA</p> <p>IND. MOD. DATA FIRMA</p> <p>SOSTA. DISEGNO DATA FIRMA</p> <p>SOSTA. CONTROLLO DATA FIRMA</p>																																																															

MAIOR P 45 - 60 - 80 - 120 PR/MD SW



N°	DESCRIZIONE	MAIOR P 45 PR		MAIOR P 60 PR	
			codice		codice
1	- POMPA	SUNTEC AJ 6CC 1000	P103		P103
2	- BOBINA	SIRAI L159C3	V407		V407
3	- VALVOLA	SIRAI L159C3	V507		V507
4	- NIPPLE	TN 10x1200	S905/1		S905/1
5	- FLESSIBILI	TN 10x1200	S905		S905
6	- FILTRO	ART.70301-01P	S117/1		S117/1
7	- COPERCHIO		BFC09151/038		BFC09151/038
8	- VETRINO		BFC02004		BFC02004
9	- SUPPORTO VETRINO		BFC02006		BFC02006
10	- MOTORE	550 W	M169/1		-
		740 W	-		M117/1
11	- ZOCCOLO APPARECCHIATURA	LANDIS	A402		A402
12	- APPARECCHIATURA DI CONTROLLO	LANDIS LMO 44	A112/2		A112/2
13	- FOTORESISTENZA	LANDIS	A207/1		A207/1
14	- RELE' TERMICO	AEG 2,2-3,2A	R521/9		R521/9
15	- TELERUTTORE	AEG LS05.10	R621		R621
16	- FILTRO ANTIDISTURBO		S132/4		S132/4
17	- SUPPORTO CASSETTA		BFC01502/003		BFC01502/003
18	- CASSETTA		BFC01501		BFC01501
19	- CAVO ACCENSIONE	TC	BFE01402/1		BFE01402/1
		TL	BFE01402/2		BFE01402/3
20	- ELETTRODO		E612		E612
21	- TRASFORMATORE DI ACCENSIONE	COFI 1020 CM	T105/1		T105/1
22	- COMMUTATORE		R1020/5		R1020/5
23	- INTERRUTTORE DI LAVORO	cod.40100I1509	R1020		R1020
24	- PORTA FUSIBILE	Fusit FH-B528	E802/2		E802/2
25	- LAMPADA	EL/N-SC4 Elettrospring	E1510		E1510
26	- ZOCCOLO RELE'	FINDER 95.75	R910		R910
27	- RELE'	FINDER 40.50	R712/1		R712/1
28	- VENTOLA	250 x 50	BFV10154/001		-
		250 x 84	-		BFV10153/001
29	- CONVOGLIATORE		BFC08201/017		BFC08201/017
30	- CASSETTO ASPIRAZIONE		BFC04165/038		BFC04165/038
31	- MOTORIDUTTORE	SQN S 30.401A2700	M211/1		M211/1
32	- ASTINA REGOLAZIONE TESTA	TC	BFA08031/001		BFA08033/001
		TL			BFA08034/001
33	- PORTA UGELLI		BFC11018		BFC11018
34	- CROCIERA		BFC10024/001		BFC10024/001
35	- DIFFUSORE		BFD05002/151		BFD05016/051
36	- BOCCAGLIO	TC			
		TL			
37	- GRUPPO TESTA	TC			
		TL			
38	- GUARNIZIONE ISOMART		BFG03002/1		BFG03002/2
39	- VALVOLA	SIRAI L159C3	V407		V407
40	- BOBINA	SIRAI L159C3	V507		V507
41	- PERNO		BFT05104/101		BFT05104/101
42	- GIUNTO VENTOLA		BFV10201/5		BFV10201/4
43	- GIUNTO GOMMA		BFV10201/6		BFV10201/6
44	- GIUNTO INTERMEDIO		BFV10201/1		BFV10201/1
45	- GIUNTO POMPA		BFV10201/2		BFV10201/2
46	- SURPRESSORE		BFC08053/001		BFC08054/001
47	- MANOMETRO	CEWAL R1/4 D50-40BAR	S601/1		S601/1
48	- PROTECTION		BFC04164/001		BFC04164/001
49	- SHEET CLOSING		BFC04163/001		BFC04163/001
50	- DISCO POSTERIORE		BFD02020		BFD02020
versione MD					
51	- KIT MODULANTE	LANDIS RWF 40	E2490/5514		E2490/5514

N°	DESCRIZIONE	MAIOR P 80 PR		MAIOR P 120 PR	
			codice		codice
1	- POMPA	SUNTEC AJ 6CC 1000	P103	-	-
		SUNTEC AJ 7CC 1000	-	P103/1	-
2	- BOBINA	SIRAI L159C3	V507	V507	V507
3	- VALVOLA	SIRAI L159C3	V407	V407	V507
4	- NIPPLE	TN 6X1500	S923/2	-	-
		TN 10x1200	-	S905/1	-
5	- FLESSIBILI	TN 10x1200 F3	S905/1	-	-
		TN 18X1500	-	S902	-
6	- FILTRO	ART.70301-01P	S117/1	-	-
		ATT. 3/4 70207	-	S104	-
7	- COPERCHIO		BFC09151/038	BFC09151/038	BFC09151/038
8	- VETRINO		BFC02004	BFC02004	BFC02004
9	- SUPPORTO VETRINO		BFC02006	BFC02006	BFC02006
10	- MOTORE	1100 W	M115/1	-	-
		2200 W	-	M167	-
11	- ZOCCOLO APPARECCHIATURA	LANDIS	A402	A402	A402
12	- APPARECCHIATURA DI CONTROLLO	LANDIS LMO 44	A112/2	A112/2	A112/2
13	- FOTORESISTENZA	LANDIS	A207/1	A207/1	A207/1
14	- RELE' TERMICO	AEG 3-4,7A	R521/3	-	-
		AEG 4-6,3A	-	R521/4	-
15	- TELERUTTORE	AEG LS05.10	R621	-	-
		AEG LS4K.10	-	R621/1	-
16	- FILTRO ANTIDISTURBO		S132/4	S132/4	S132/4
17	- SUPPORTO CASSETTA		BFC01502/003	BFC01502/003	BFC01502/003
18	- CASSETTA		BFC01501	BFC01501	BFC01501
19	- CAVO ACCENSIONE	TC	BFE01402/1	BFE01402/1	BFE01402/1
		TL	BFE01402/3	BFE01402/3	BFE01402/3
20	- ELETTRODO		E612	E612	E612
21	- TRASFORMATORE DI ACCENSIONE	COFI 1020 CM	T105/1	T105/1	T105/1
22	- COMMUTATORE		R1020/5	R1020/5	R1020/5
23	- INTERRUOTTORE DI LAVORO	cod.40100I1509	R1020	R1020	R1020
24	- PORTA FUSIBILE	Fusit FH-B528	E802/2	E802/2	E802/2
25	- LAMPADA	EL/N-SC4 Elettrospring	E1510	E1510	E1510
26	- ZOCCOLO RELE'	FINDER 95.75	R910	R910	R910
27	- RELE'	FINDER 40.50	R712/1	R712/1	R712/1
28	- VENTOLA	260 x 98	BFV10152/001	-	-
		260 x 110	-	BFV10151/001	-
29	- CONVOGLIATORE		BFC08201/017	BFC08201/017	BFC08201/017
30	- CASSETTO ASPIRAZIONE		BFC04165/038	BFC04165/038	BFC04165/038
31	- MOTORIDUTTORE	SQN S 30.401A2700	M211/1	M211/1	M211/1
32	- ASTINA REGOLAZIONE TESTA	TC	BFA08033/001	BFA08031/001	BFA08031/001
		TL		BFA08035/001	BFA08035/001
33	- PORTA UGELLI		BFC11018	BFC11018	BFC11018
34	- CROCIERA		BFC10024/001	BFC10024/001	BFC10024/001
35	- DIFFUSORE		BFD05002/151	BFD05004/051	BFD05004/051
36	- BOCCAGLIO	TC	BFB05002/121		
		TL			
37	- GRUPPO TESTA	TC			
		TL			
38	- GUARNIZIONE ISOMART		BFG03002/2	BFG03002/3	BFG03002/3
39	- VALVOLA	SIRAI L159C3	V407	V407	V407
40	- BOBINA	SIRAI L159C3	V507	V507	V507
41	- PERNO		BFT05128/001	BFT05104/101	BFT05104/101
42	- GIUNTO VENTOLA		BFV10201/5	BFV10201/4	BFV10201/4
43	- GIUNTO GOMMA		BFV10201/6	BFV10201/6	BFV10201/6
44	- GIUNTO INTERMEDIO		BFV10201/1	BFV10201/1	BFV10201/1
45	- GIUNTO POMPA		BFV10201/2	BFV10201/2	BFV10201/2
46	- SURPRESSORE		BFC08053/001	BFC08053/001	BFC08053/001
47	- MANOMETRO	CEWAL R1/4 D50-40 BA R	S601/1	S601/1	S601/1
48	- PROTEZIONE		BFC04164/001	BFC04164/001	BFC04164/001
49	- LAMIERA DI CHIUSURA		BFC04163/001	BFC04163/001	BFC04163/001
50	- DISCO POSTERIORE		BFD02020	BFD02020	BFD02020
versione MD					
51	- KIT MODULANTE	LANDIS RWF 40	E2490/5514	E2490/5514	E2490/5514

TC = TESTA CORTA TL = TESTA LUNGA

N°	DESCRIPTION	MAIOR P 45 PR		MAIOR P 60 PR	
			code		code
1	- OIL PUMP	SUNTEC AJ 6CC 1000	P103		P103
2	- COIL	SIRAI L159C3	V407		V407
3	- OIL VALVE	SIRAI L159C3	V507		V507
4	- NIPPLE	TN 10x1200	S905/1		S905/1
5	- HOSES	TN 10x1200	S905		S905
6	- FILTER	ART.70301-01P	S117/1		S117/1
7	- COVER		BFC09151/038		BFC09151/038
8	- GLASS		BFC02004		BFC02004
9	- VIEWING WINDOW		BFC02006		BFC02006
10	- MOTOR	550 W	M169/1		-
		740 W	-		M117/1
11	- CONTROL BOX BASE	LANDIS	A402		A402
12	- CONTROL BOX	LANDIS LMO 44	A112/2		A112/2
13	- PHOTORESISTOR	LANDIS	A207/1		A207/1
14	- MOTOR THERMAL RELAY	AEG 2,2-3,2A	R521/9		R521/9
15	- REMOTE CONTROL SWITCH	AEG LS05.10	R621		R621
16	- ANTIJAMMING FILTER		S132/4		S132/4
17	- BOX SUPPORT		BFC01502/003		BFC01502/003
18	- BOX		BFC01501		BFC01501
19	- CABLE	TC	BFE01402/1		BFE01402/1
		TL	BFE01402/2		BFE01402/3
20	- ELECTRODES		E612		E612
21	- IGNITION TRANSFORMER	COFI 1020 CM	T105/1		T105/1
22	- MANUAL / AUTOMATIC SELECTOR		R1020/5		R1020/5
23	- MAIN SWITCH	cod.40100I1509	R1020		R1020
24	- FUSE HOLDER	Fusit FH-B528	E802/2		E802/2
25	- LAMP	EL/N-SC4 Elettrospring	E1510		E1510
26	- RELAY BASE	FINDER 95.75	R910		R910
27	- RELAY	FINDER 40.50	R712/1		R712/1
28	- FAN	250 x 50	BFV10154/001		-
		250 x 84	-		BFV10153/001
29	- AIR CONVEYOR		BFC08201/017		BFC08201/017
30	- COVER AIR INLET		BFC04165/038		BFC04165/038
31	- AIR DAMPER MOTOR	SQN S 30.401A2700	M211/1		M211/1
32	- ROD	TC	BFA08031/001		BFA08033/001
		TL			BFA08034/001
33	- NOZZLE HOLDER		BFC11018		BFC11018
34	- SUPPORT DIFFUSER		BFC10024/001		BFC10024/001
35	- DIFFUSER		BFD05002/151		BFD05016/051
36	- BLAST TUBE	TC			
		TL			
37	- INNER ASSEMBLY	TC			
		TL			
38	- GASKET		BFG03002/1		BFG03002/2
39	- OIL VALVE	SIRAI L159C3	V407		V407
40	- COIL	SIRAI L159C3	V507		V507
41	- ROD		BFT05104/101		BFT05104/101
42	- COUPLING (FAN)		BFV10201/5		BFV10201/4
43	- UNION		BFV10201/6		BFV10201/6
44	- COUPLING		BFV10201/1		BFV10201/1
45	- COUPLING (PUMP)		BFV10201/2		BFV10201/2
46	- FAN SCOOP		BFC08053/001		BFC08054/001
47	- MANOMETER	CEWAL R1/4 D50-40BAR	S601/1		S601/1
48	- PROTECTION		BFC04164/001		BFC04164/001
49	- SHEET CLOSING		BFC04163/001		BFC04163/001
50	- REAR DISC		BFD02020		BFD02020
version MD					
51	- MODULATING KIT	LANDIS RWF 40	E2490/5514		E2490/5514

TC = SHORT HEAD TL = LONG HEAD

N°	DESCRIPTION		MAIOR P 80 PR	MAIOR P 120 PR
			code	code
1	- OIL PUMP	SUNTEC AJ 6CC 1000	P103	-
		SUNTEC AJ 7CC 1000	-	P103/1
2	- COIL	SIRAI L159C3	V507	V507
3	- OIL VALVE	SIRAI L159C3	V407	V507
4	- NIPPLE	TN 6X1500	S923/2	-
		TN 10x1200	-	S905/1
5	- HOSES	TN 10x1200 F3	S905/1	-
		TN 18X1500	-	S902
6	- FILTER	ART.70301-01P	S117/1	-
		ATT. 3/4 70207	-	S104
7	- COVER		BFC09151/038	BFC09151/038
8	- GLASS		BFC02004	BFC02004
9	- VIEWING WINDOW		BFC02006	BFC02006
10	- MOTOR	1100 W	M115/1	-
		2200 W	-	M167
11	- CONTROL BOX BASE	LANDIS	A402	A402
12	- CONTROL BOX	LANDIS LMO 44	A112/2	A112/2
13	- PHOTORESISTOR	LANDIS	A207/1	A207/1
14	- MOTOR THERMAL RELAY	AEG 3-4,7A	R521/3	-
		AEG 4-6,3A	-	R521/4
15	- REMOTE CONTROL SWITCH	AEG LS05.10	R621	-
		AEG LS4K.10	-	R621/1
16	- ANTIJAMMING FILTER		S132/4	S132/4
17	- BOX SUPPORT		BFC01502/003	BFC01502/003
18	- BOX		BFC01501	BFC01501
19	- CABLE	TC	BFE01402/1	BFE01402/1
		TL	BFE01402/3	BFE01402/3
20	- ELECTRODES		E612	E612
21	- IGNITION TRANSFORMER	COFI 1020 CM	T105/1	T105/1
22	- MANUAL / AUTOMATIC SELECTOR		R1020/5	R1020/5
23	- MAIN SWITCH	cod.40100I1509	R1020	R1020
24	- FUSE HOLDER	Fusit FH-B528	E802/2	E802/2
25	- LAMP	EL/N-SC4 Elettrospring	E1510	E1510
26	- RELAY BASE	FINDER 95.75	R910	R910
27	- RELAY	FINDER 40.50	R712/1	R712/1
28	- FAN	260 x 98	BFV10152/001	-
		260 x 110	-	BFV10151/001
29	- AIR CONVEYOR		BFC08201/017	BFC08201/017
30	- COVER AIR INLET		BFC04165/038	BFC04165/038
31	- AIR DAMPER MOTOR	SQN S 30.401A2700	M211/1	M211/1
32	- ROD	TC	BFA08033/001	BFA08031/001
		TL		BFA08035/001
33	- NOZZLE HOLDER		BFC11018	BFC11018
34	- SUPPORT DIFFUSER		BFC10024/001	BFC10024/001
35	- DIFFUSER		BFD05002/151	BFD05004/051
36	- BLAST TUBE	TC	BFB05002/121	
		TL		
37	- INNER ASSEMBLY	TC		
		TL		
38	- GASKET		BFG03002/2	BFG03002/3
39	- OIL VALVE	SIRAI L159C3	V407	V407
40	- COIL	SIRAI L159C3	V507	V507
41	- ROD		BFT05128/001	BFT05104/101
42	- COUPLING (FAN)		BFV10201/5	BFV10201/4
43	- UNION		BFV10201/6	BFV10201/6
44	- COUPLING		BFV10201/1	BFV10201/1
45	- COUPLING (PUMP)		BFV10201/2	BFV10201/2
46	- FAN SCOOP		BFC08053/001	BFC08053/001
47	- MANOMETER	CEWAL R1/4 D50-40 BA R	S601/1	S601/1
48	- PROTECTION	BFC04164/001	BFC04164/001	
49	- SHEET CLOSING	BFC04163/001	BFC04163/001	
50	- REAR DISC	BFD02020	BFD02020	
versione MD				
51	- MODULATING KIT	LANDIS RWF 40E2490/5514	E2490/5514	

TC = SHORT HEAD TL = LONG HEAD

FR

N°	DESIGNATION	MAIOR P 45 PR		MAIOR P 60 PR	
			code		code
1	- POMPE	SUNTEC AJ 6CC 1000	P103		P103
2	- BOBINE	SIRAI L159C3	V407		V407
3	- VANNE	SIRAI L159C3	V507		V507
4	- MAMELONS	TN 10x1200	S905/1		S905/1
5	- FLEXIBLES	TN 10x1200	S905		S905
6	- FILTRE	ART.70301-01P	S117/1		S117/1
7	- COUVERCHE DE BRULEUR		BFC09151/038		BFC09151/038
8	- HUBLLOT		BFC02004		BFC02004
9	- PROTECTION HUBLLOT		BFC02006		BFC02006
10	- MOTEUR	550 W	M169/1		-
		740 W	-		M117/1
11	- SOCLE DE COFFRET	LANDIS	A402		A402
12	- COFFRET DE SECURITE	LANDIS LMO 44	A112/2		A112/2
13	- CELLULE	LANDIS	A207/1		A207/1
14	- RELAIS THERMIQUE	AEG 2,2-3,2A	R521/9		R521/9
15	- TELERUPTEUR	AEG LS05.10	R621		R621
16	- FILTRE ANTIPARASITE		S132/4		S132/4
17	- SUPPORT		BFC01502/003		BFC01502/003
18	- CAUVERCLE		BFC01501		BFC01501
19	- CABLE	TC	BFE01402/1		BFE01402/1
		TL	BFE01402/2		BFE01402/3
20	- ELECTRODE D'ALLUMAGE		E612		E612
21	- TRANSFORMATEUR	COFI 1020 CM	T105/1		T105/1
22	- INTERRUPTEUR GRANDE/PETITE ALLURE		R1020/5		R1020/5
23	- INTERRUPTEUR DE LIGNE	cod.40100I1509	R1020		R1020
24	- PORTE FUSIBLE	Fusit FH-B528	E802/2		E802/2
25	- LAMPE	EL/N-SC4 Elettrospring	E1510		E1510
26	- SOCLE RELAIS	FINDER 95.75	R910		R910
27	- RELAIS	FINDER 40.50	R712/1		R712/1
28	- TURBINE	250 x 50	BFV10154/001		-
		250 x 84	-		BFV10153/001
29	- CONVOYEUR D'AIR		BFC08201/017		BFC08201/017
30	- BOITE D'AIR		BFC04165/038		BFC04165/038
31	- SERVOMOTEUR	SQN S 30.401A2700	M211/1		M211/1
32	- SUPPORT TETE DE COMBUSTION	TC	BFA08031/001		BFA08033/001
		TL			BFA08034/001
33	- PORTE GICLEUR		BFC11018		BFC11018
34	- SUPPORT PORTE GICLEUR		BFC10024/001		BFC10024/001
35	- DEFLECTEUR		BFD05002/151		BFD05016/051
36	- GUEULARD	TC			
		TL			
37	- TETE DE COMBUSTION	TC			
		TL			
38	- JOINT		BFG03002/1		BFG03002/2
39	- VANNE	SIRAI L159C3	V407		V407
40	- BOBINE	SIRAI L159C3	V507		V507
41	- ARBRE DE TRASMISSION		BFT05104/101		BFT05104/101
42	- JOINT DU VENTILATEUR		BFV10201/5		BFV10201/4
43	- JOINT DE CAOUTCHOUC		BFV10201/6		BFV10201/6
44	- JOINT		BFV10201/1		BFV10201/1
45	- JOINT DE LA POMPE		BFV10201/2		BFV10201/2
46	- SURPRESSEUR		BFC08053/001		BFC08054/001
47	- MANOMETER	CEWAL R1/4 D50-40BAR	S601/1		S601/1
48	- PROTECTION		BFC04164/001		BFC04164/001
49	- FEUILLE FERMANTE		BFC04163/001		BFC04163/001
50	- DISQUE POSTERIEUR		BFD02020		BFD02020
modele MD					
51	- KIT MODULANTE	LANDIS RWF 40	E2490/5514		E2490/5514

TC = TETE COURTE TL = TETE LONGUE

N°	DESIGNATION		MAIOR P 80 PR	MAIOR P 120 PR
			code	code
1	- POMPE	SUNTEC AJ 6CC 1000	P103	-
		SUNTEC AJ 7CC 1000	-	P103/1
2	- BOBINE	SIRAI L159C3	V507	V507
3	- VANNE	SIRAI L159C3	V407	V507
4	- MAMELONS	TN 6X1500	S923/2	-
		TN 10x1200	-	S905/1
5	- FLEXIBLES	TN 10x1200 F3	S905/1	-
		TN 18X1500	-	S902
6	- FILTRE	ART.70301-01P	S117/1	-
		ATT. 3/4 70207	-	S104
7	- COUVERCHE DE BRULEUR		BFC09151/038	BFC09151/038
8	- HUBLLOT		BFC02004	BFC02004
9	- PROTECTION HUBLLOT		BFC02006	BFC02006
10	- MOTEUR	1100 W	M115/1	-
		2200 W	-	M167
11	- SOCLE DE COFFRET	LANDIS	A402	A402
12	- COFFRET DE SECURITE	LANDIS LMO 44	A112/2	A112/2
13	- CELLULE	LANDIS	A207/1	A207/1
14	- RELAIS THERMIQUE	AEG 3-4,7A	R521/3	-
		AEG 4-6,3A	-	R521/4
15	- TELERUPTEUR	AEG LS05.10	R621	-
		AEG LS4K.10	-	R621/1
16	- FILTRE ANTIPARASITE		S132/4	S132/4
17	- SUPPORT		BFC01502/003	BFC01502/003
18	- CAUVERCLE		BFC01501	BFC01501
19	- CABLE	TC	BFE01402/1	BFE01402/1
		TL	BFE01402/3	BFE01402/3
20	- ELECTRODE D'ALLUMAGE		E612	E612
21	- TRANSFORMATEUR	COFI 1020 CM	T105/1	T105/1
22	- INTERRUPTEUR GRANDE/PETITE ALLURE		R1020/5	R1020/5
23	- INTERRUPTEUR DE LIGNE	cod.40100I1509	R1020	R1020
24	- PORTE FUSIBLE	Fusit FH-B528	E802/2	E802/2
25	- LAMPE	EL/N-SC4 Elettrospring	E1510	E1510
26	- SOCLE RELAIS	FINDER 95.75	R910	R910
27	- RELAIS	FINDER 40.50	R712/1	R712/1
28	- TURBINE	260 x 98	BFV10152/001	-
		260 x 110	-	BFV10151/001
29	- CONVOYEUR D'AIR		BFC08201/017	BFC08201/017
30	- BOITE D'AIR		BFC04165/038	BFC04165/038
31	- SERVOMOTEUR	SQN S 30.401A2700	M211/1	M211/1
32	- SUPPORT TETE DE COMBUSTION	TC	BFA08033/001	BFA08031/001
		TL		BFA08035/001
33	- PORTE GICLEUR		BFC11018	BFC11018
34	- SUPPORT PORTE GICLEUR		BFC10024/001	BFC10024/001
35	- DEFLECTEUR		BFD05002/151	BFD05004/051
36	- GUEULARD	TC	BFB05002/121	
		TL		
37	- TETE DE COMBUSTION	TC		
		TL		
38	- JOINT		BFG03002/2	BFG03002/3
39	- VANNE	SIRAI L159C3	V407	V407
40	- BOBINE	SIRAI L159C3	V507	V507
41	- ARBRE DE TRASMISSION		BFT05128/001	BFT05104/101
42	- JOINT DU VENTILATEUR		BFV10201/5	BFV10201/4
43	- JOINT DE CAOUTCHOUC		BFV10201/6	BFV10201/6
44	- JOINT		BFV10201/1	BFV10201/1
45	- JOINT DE LA POMPE		BFV10201/2	BFV10201/2
46	- SURPRESSEUR		BFC08053/001	BFC08053/001
47	- MANOMETER	CEWAL R1/4 D50-40 BA R	S601/1	S601/1
48	- PROTECTION	BFC04164/001	BFC04164/001	
49	- FEUILLE FERMANTE	BFC04163/001	BFC04163/001	
50	- DISQUE POSTERIEUR	BFD02020	BFD02020	
		modele MD		
51	- KIT MODULANTE	LANDIS RWF 40E2490/5514	E2490/5514	

TC = TETE COURTE TL = TETE LONGUE

N°	DESCRIPCION	MAIOR P 45 PR		MAIOR P 60 PR	
			código		código
1	- BOMBA	SUNTEC AJ 6CC 1000	P103		P103
2	- BOBINA	SIRAI L159C3	V407		V407
3	- VÁLVULA	SIRAI L159C3	V507		V507
4	- TUERCA	TN 10x1200	S905/1		S905/1
5	- LATIGUILLOS	TN 10x1200	S905		S905
6	- FILTRO	ART.70301-01P	S117/1		S117/1
7	- TAPA		BFC09151/038		BFC09151/038
8	- VIDRIOSOS		BFC02004		BFC02004
9	- SOPORTE VIDRIOSOS		BFC02006		BFC02006
10	- MOTOR	550 W	M169/1		-
		740 W	-		M117/1
11	- BASE DEL EQUIPO	LANDIS	A402		A402
12	- EQUIPO CONTROL LLAMA	LANDIS LMO 44	A112/2		A112/2
13	- FOTORRESISTENCIA	LANDIS	A207/1		A207/1
14	- TERMICO	AEG 2,2-3,2A	R521/9		R521/9
15	- TELERRUPTOR	AEG LS05.10	R621		R621
16	- FILTRO ANTITRASTORNO	S132/4	S132/4		
17	- SOPORTE		BFC01502/003		BFC01502/003
18	- CAJA DE PROTECCIÓN		BFC01501		BFC01501
19	- CABLE	TC	BFE01402/1		BFE01402/1
		TL	BFE01402/2		BFE01402/3
20	- ELECTRODO		E612		E612
21	- TRANSFORMADOR	COFI 1020 CM	T105/1		T105/1
22	- INTERRUPTOR DE ALTA/BAJA LLAMA		R1020/5		R1020/5
23	- INTERRUPTOR DE LINEA	cod.40100I1509	R1020		R1020
24	- SOPORTE FUSIBLE	Fusit FH-B528	E802/2		E802/2
25	- ESPIA	EL/N-SC4 Elettrospring	E1510		E1510
26	- BASE DEL RELE	FINDER 95.75	R910		R910
27	- RELE	FINDER 40.50	R712/1		R712/1
28	- VENTILADOR	250 x 50	BFV10154/001		-
		250 x 84	-		BFV10153/001
29	- REJILLA DEFLECTORA		BFC08201/017		BFC08201/017
30	- CIERRE EN ASPIRACIÓN		BFC04165/038		BFC04165/038
31	- MOTORREDUCTOR	SQN S 30.401A2700	M211/1		M211/1
32	- SUPPORT TETE DE COMBUSTION	TC	BFA08031/001		BFA08033/001
		TL			BFA08034/001
33	- PORTAINYECTOR		BFC11018		BFC11018
34	- SOPORTE PORTAINYECTOR		BFC10024/001		BFC10024/001
35	- DIFUSOR		BFD05002/151		BFD05016/051
36	- TUBO LLAMA	TC			
		TL			
37	- GRUPO CABEZA DE COMBUSTION	TC			
		TL			
38	- JUNTA		BFG03002/1		BFG03002/2
39	- VÁLVULA	SIRAI L159C3	V407		V407
40	- BOBINA	SIRAI L159C3	V507		V507
41	- SOPORTE		BFT05104/101		BFT05104/101
42	- ACOPLAMIENTO VENTILADOR		BFV10201/5		BFV10201/4
43	- ACOPLAMIENTO GOMA		BFV10201/6		BFV10201/6
44	- ACOPLAMIENTO INTERMEDIO		BFV10201/1		BFV10201/1
45	- ACOPLAMIENTO BOMBA		BFV10201/2		BFV10201/2
46	- SURPRESSORE		BFC08053/001		BFC08054/001
47	- MANOMETERO	CEWAL R1/4 D50-40BAR	S601/1		S601/1
48	- PROTECCION		BFC04164/001		BFC04164/001
49	- HOJA CERRADA		BFC04163/001		BFC04163/001
50	- DISQUE POSTERIEUR		BFD02020		BFD02020
modelos MD					
51	- KIT MODULANTE	LANDIS RWF 40	E2490/5514		E2490/5514

TC = CABEZA CORTA TL = CABEZA LARGA

N°	DESCRIPCION		MAIOR P 80 PR	MAIOR P 120 PR
			código	código
1	- BOMBA	SUNTEC AJ 6CC 1000	P103	-
		SUNTEC AJ 7CC 1000	-	P103/1
2	- BOBINA	SIRAI L159C3	V507	V507
3	- VÁLVULA	SIRAI L159C3	V407	V507
4	- TUERCA	TN 6X1500	S923/2	-
		TN 10x1200	-	S905/1
5	- LATIGUILLOS	TN 10x1200 F3	S905/1	-
		TN 18X1500	-	S902
6	- FILTRO	ART.70301-01P	S117/1	-
		ATT. 3/4 70207	-	S104
7	- TAPA		BFC09151/038	BFC09151/038
8	- VIDRIOSOS		BFC02004	BFC02004
9	- SOPORTE VIDRIOSOS		BFC02006	BFC02006
10	- MOTOR	1100 W	M115/1	-
		2200 W	-	M167
11	- BASE DEL EQUIPO	LANDIS	A402	A402
12	- EQUIPO CONTROL LLAMA	LANDIS LMO 44	A112/2	A112/2
13	- FOTORRESISTENCIA	LANDIS	A207/1	A207/1
14	- TERMICO	AEG 3-4,7A	R521/3	-
		AEG 4-6,3A	-	R521/4
15	- TELERRUPTOR	AEG LS05.10	R621	-
		AEG LS4K.10	-	R621/1
16	- FILTRO ANTITRATORNO		S132/4	S132/4
17	- SOPORTE		BFC01502/003	BFC01502/003
18	- CAJA DE PROTECCIÓN		BFC01501	BFC01501
19	- CABLE	TC	BFE01402/1	BFE01402/1
		TL	BFE01402/3	BFE01402/3
20	- ELECTRODO		E612	E612
21	- TRANSFORMADOR	COFI 1020 CM	T105/1	T105/1
22	- INTERRUPTOR DE ALTA/BAJA LLAMA		R1020/5	R1020/5
23	- INTERRUPTOR DE LINEA	cod.40100I1509	R1020	R1020
24	- SOPORTE FUSIBLE	Fusit FH-B528	E802/2	E802/2
25	- ESPIA	EL/N-SC4 Elettrospring	E1510	E1510
26	- BASE DEL RELE	FINDER 95.75	R910	R910
27	- RELE	FINDER 40.50	R712/1	R712/1
28	- VENTILADOR	260 x 98	BFV10152/001	-
		260 x 110	-	BFV10151/001
29	- REJILLA DEFLECTORA		BFC08201/017	BFC08201/017
30	- CIERRE EN ASPIRACIÓN		BFC04165/038	BFC04165/038
31	- MOTORREDUCTOR	SQN S 30.401A2700	M211/1	M211/1
32	- SUPPORT TETE DE COMBUSTION	TC	BFA08033/001	BFA08031/001
		TL		BFA08035/001
33	- PORTAINYECTOR		BFC11018	BFC11018
34	- SOPORTE PORTAINYECTOR		BFC10024/001	BFC10024/001
35	- DIFUSOR		BFD05002/151	BFD05004/051
36	- TUBO LLAMA	TC	BFB05002/121	
		TL		
37	- GRUPO CABEZA DE COMBUSTION	TC		
		TL		
38	- JUNTA		BFG03002/2	BFG03002/3
39	- VÁLVULA	SIRAI L159C3	V407	V407
40	- BOBINA	SIRAI L159C3	V507	V507
41	- SOPORTE		BFT05128/001	BFT05104/101
42	- ACOPLAMIENTO VENTILADOR		BFV10201/5	BFV10201/4
43	- ACOPLAMIENTO GOMA		BFV10201/6	BFV10201/6
44	- ACOPLAMIENTO INTERMEDIO		BFV10201/1	BFV10201/1
45	- ACOPLAMIENTO BOMBA		BFV10201/2	BFV10201/2
46	- SURPRESSORE		BFC08053/001	BFC08053/001
47	- MANOMETERO	CEWAL R1/4 D50-40 BA R	S601/1	S601/1
48	- PROTECCION	BFC04164/001	BFC04164/001	
49	- HOJA CERRADA	BFC04163/001	BFC04163/001	
50	- DISQUE POSTERIEUR	BFD02020	BFD02020	
		modelos MD		
51	- KIT MODULANTE	LANDIS RWF 40E2490/5514	E2490/5514	

TC = CABEZA CORTA TL = CABEZA LARGA

№	НАМЕНОВАНИЕ	MAIOR P 45 PR		MAIOR P 60 PR	
			код		код
1	- НАСОС	SUNTEC AJ 6CC 1000	P103		P103
2	- КАТУШКА	SIRAI L159C3	V407		V407
3	- КЛАПАН	SIRAI L159C3	V507		V507
4	- НИППЕЛЬ	TN 10x1200	S905/1		S905/1
5	- ГИБКИЕ ШЛАНГИ	TN 10x1200	S905		S905
6	- ФИЛЬТР	ART.70301-01P	S117/1		S117/1
7	- КРЫШКА		BFC09151/038		BFC09151/038
8	- СТЕКЛО		BFC02004		BFC02004
9	- РАМКА СТЕКЛА		BFC02006		BFC02006
10	- ДВИГАТЕЛЬ	550 W	M169/1		-
		740 W	-		M117/1
11	- МОНТАЖНАЯ ПЛАСТИНА АППАРАТУРЫ	LANDIS	A402		A402
12	- КОНТРОЛЬНАЯ АППАРАТУРА	LANDIS LMO 44	A112/2		A112/2
13	- ФОТОДАТЧИК	LANDIS	A207/1		A207/1
14	- ТЕРМОРЕЛЕ	AEG 2,2-3,2A	R521/9		R521/9
15	- ПЕРЕКЛЮЧАТЕЛЬ	AEG LS05.10	R621		R621
16	- ФИЛЬТР ПОДАВЛЕНИЯ ПОМЕХ		S132/4		S132/4
17	- МОНТАЖНАЯ ПЛАСТИНА ЩИТКА УПРАВЛЕНИЯ		BFC01502/003		BFC01502/003
18	- ПЕРЕДНЯЯ ПАНЕЛЬ ЩИТКА УПРАВЛЕНИЯ		BFC01501		BFC01501
19	- ПРОВОД РОЗЖИГА	TC	BFE01402/1		BFE01402/1
		TL	BFE01402/2		BFE01402/3
20	- ЭЛЕКТРОД		E612		E612
21	- ТРАНСФОРМАТОР РОЗЖИГА	COFI 1020 CM	T105/1		T105/1
22	- ПЕРЕКЛЮЧАТЕЛЬ СТУПЕНЕЙ МОЩНОСТИ		R1020/5		R1020/5
23	- РАБОЧИЙ ВЫКЛЮЧАТЕЛЬ	cod.40100I1509	R1020		R1020
24	- ГНЕЗДО ПРЕДОХРАНИТЕЛЯ	Fusit FH-B528	E802/2		E802/2
25	- ЛАМПОЧКА	EL/N-SC4 Elettrospring	E1510		E1510
26	- МОНТАЖНАЯ ПЛАСТИНА РЕЛЕ	FINDER 95.75	R910		R910
27	- РЕЛЕ FINDER	FINDER 40.50	R712/1		R712/1
28	- ВЕНТИЛЯТОР	250 x 50	BFV10154/001		-
		250 x 84	-		BFV10153/001
29	- ВОЗДУХОВОД		BFC08201/017		BFC08201/017
30	- КОЖУХ ВОЗДУХОВОДА		BFC04165/038		BFC04165/038
31	- ЭЛЕКТРОПРИВОД ВОЗДУШНОЙ ЗАСЛОНКИ	SQN S 30.401A2700	M211/1		M211/1
32	- РЕГУЛИРОВОЧНЫЙ ШТОК ГОЛОВКИ ГОРЕЛКИ	TC	BFA08031/001		BFA08033/001
		TL			BFA08034/001
33	- ДЕРЖАТЕЛЬ ФОРСУНКИ		BFC11018		BFC11018
34	- SUPPORT PORTE GICLEUR		BFC10024/001		BFC10024/001
35	- РАССЕКАТЕЛЬ		BFD05002/151		BFD05016/051
36	- СТАКАН	TC			
		TL			
37	- ГОЛОВКА ГОРЕЛКИ В СБОРЕ	TC			
		TL			
38	- ПРОКЛАДКА ISOMART		BFG03002/1		BFG03002/2
39	- КЛАПАН	SIRAI L159C3	V407		V407
40	- КАТУШКА	SIRAI L159C3	V507		V507
41	- ПАЛЕЦ		BFT05104/101		BFT05104/101
42	- МУФТА ВЕНТИЛЯТОРА		BFV10201/5		BFV10201/4
43	- МУФТА РЕЗИНОВАЯ		BFV10201/6		BFV10201/6
44	- ПРОМЕЖУТОЧНАЯ МУФТА		BFV10201/1		BFV10201/1
45	- МУФТА НАСОСА		BFV10201/2		BFV10201/2
46	- ДЕФЛЕКТОР		BFC08053/001		BFC08054/001
47	- МАНОМЕТЕР	CEWAL R1/4 D50-40BAR	S601/1		S601/1
48	- ПРЕДОХРАНИТЕЛЬ		BFC04164/001		BFC04164/001
49	- SHEET CLOSING		BFC04163/001		BFC04163/001
50	- ЗАДНИЙ ДИСК		BFD02020		BFD02020
Только для горелок с модуляцией мощности					
51	- МОДУЛЯЦИОННЫЙ РЕГУЛЯТОР	LANDIS RWF 40	E2490/5514		E2490/5514

№	НАМЕНОВАНИЕ	MAIOR P 80 PR		MAIOR P 120 PR	
			КОД		КОД
1	- НАСОС	SUNTEC AJ 6CC 1000	P103	-	-
		SUNTEC AJ 7CC 1000	-	P103/1	-
2	- КАТУШКА	SIRAI L159C3	V507	V507	V507
3	- КЛАПАН	SIRAI L159C3	V407	V507	V507
4	- НИППЕЛЬ	TN 6X1500	S923/2	-	-
		TN 10x1200	-	S905/1	-
5	- ГИБКИЕ ШЛАНГИ	TN 10x1200 F3	S905/1	-	-
		TN 18X1500	-	S902	-
6	- ФИЛЬТР	ART.70301-01P	S117/1	-	-
		ATT. 3/4 70207	-	S104	-
7	- КРЫШКА		BFC09151/038	BFC09151/038	BFC09151/038
8	- СТЕКЛО		BFC02004	BFC02004	BFC02004
9	- РАМКА СТЕКЛА		BFC02006	BFC02006	BFC02006
10	- ДВИГАТЕЛЬ	1100 W	M115/1	-	-
		2200 W	-	M167	-
11	- МОНТАЖНАЯ ПЛАСТИНА АППАРАТУРЫ	LANDIS	A402	A402	A402
12	- КОНТРОЛЬНАЯ АППАРАТУРА	LANDIS LMO 44	A112/2	A112/2	A112/2
13	- ФОТОДАТЧИК	LANDIS	A207/1	A207/1	A207/1
14	- ТЕПЛОВОЕ РЕЛЕ	AEG 3-4,7A	R521/3	-	-
		AEG 4-6,3A	-	R521/4	-
15	- ПЕРЕКЛЮЧАТЕЛЬ	AEG LS05.10	R621	-	-
		AEG LS4K.10	-	R621/1	-
16	- ФИЛЬТР ПОДАВЛЕНИЯ ПОМЕХ		S132/4	S132/4	S132/4
17	- МОНТАЖНАЯ ПЛАСТИНА ЩИТКА УПРАВЛЕНИЯ		BFC01502/003	BFC01502/003	BFC01502/003
18	- ПЕРЕДНЯЯ ПАНЕЛЬ ЩИТКА УПРАВЛЕНИЯ		BFC01501	BFC01501	BFC01501
19	- ПРОВОД РОЗЖИГА	TC	BFE01402/1	BFE01402/1	BFE01402/1
		TL	BFE01402/3	BFE01402/3	BFE01402/3
20	- ЭЛЕКТРОД		E612	E612	E612
21	- ТРАНСФОРМАТОР РОЗЖИГА	COFI 1020 CM	T105/1	T105/1	T105/1
22	- ПЕРЕКЛЮЧАТЕЛЬ СТУПЕНЕЙ МОЩНОСТИ		R1020/5	R1020/5	R1020/5
23	- РАБОЧИЙ ВЫКЛЮЧАТЕЛЬ	cod.40100I1509	R1020	R1020	R1020
24	- ГНЕЗДО ПРЕДОХРАНИТЕЛЯ	Fusit FH-B528	E802/2	E802/2	E802/2
25	- ЛАМПОЧКА	EL/N-SC4 Elettrospring	E1510	E1510	E1510
26	- МОНТАЖНАЯ ПЛАСТИНА РЕЛЕ	FINDER 95.75	R910	R910	R910
27	- РЕЛЕ FINDER	FINDER 40.50	R712/1	R712/1	R712/1
28	- ВЕНТИЛЯТОР	260 x 98	BFV10152/001	-	-
		260 x 110	-	BFV10151/001	-
29	- ВОЗДУХОВОД		BFC08201/017	BFC08201/017	BFC08201/017
30	- КОЖУХ ВОЗДУХОВОДА		BFC04165/038	BFC04165/038	BFC04165/038
31	- ЭЛЕКТРОПРИВОД ВОЗДУШНОЙ ЗАСЛОНКИ	QON S 30.401A2700	M211/1	M211/1	M211/1
32	- РЕГУЛИРОВОЧНЫЙ ШТОК ГОЛОВКИ ГОРЕЛКИ	TC	BFA08033/001	BFA08031/001	BFA08031/001
		TL		BFA08035/001	BFA08035/001
33	- ДЕРЖАТЕЛЬ ФОРСУНКИ		BFC11018	BFC11018	BFC11018
34	- SUPPORT PORTE GICLEUR		BFC10024/001	BFC10024/001	BFC10024/001
35	- РАССЕКАТЕЛЬ		BFD05002/151	BFD05004/051	BFD05004/051
36	- СТАКАН	TC	BFB05002/121		
		TL			
37	- ГОЛОВКА ГОРЕЛКИ В СБОРЕ	TC			
		TL			
38	- ПРОКЛАДКА ISOMART		BFG03002/2	BFG03002/3	BFG03002/3
39	- КЛАПАН	SIRAI L159C3	V407	V407	V407
40	- КАТУШКА	SIRAI L159C3	V507	V507	V507
41	- ПАЛЕЦ		BFT05128/001	BFT05104/101	BFT05104/101
42	- МУФТА ВЕНТИЛЯТОРА		BFV10201/5	BFV10201/4	BFV10201/4
43	- МУФТА РЕЗИНОВАЯ		BFV10201/6	BFV10201/6	BFV10201/6
44	- ПРОМЕЖУТОЧНАЯ МУФТА		BFV10201/1	BFV10201/1	BFV10201/1
45	- МУФТА НАСОСА		BFV10201/2	BFV10201/2	BFV10201/2
46	- ДЕФЛЕКТОР		BFC08053/001	BFC08053/001	BFC08053/001
47	- МАНОМЕТЕР	CEWAL R1/4 D50-40 BA R	S601/1	S601/1	S601/1
48	- ПРЕДОХРАНЕНИЕ		BFC04164/001	BFC04164/001	BFC04164/001
49	- SHEET CLOSING		BFC04163/001	BFC04163/001	BFC04163/001
50	- ЗАДНИЙ ДИСК		BFD02020	BFD02020	BFD02020
Только для горелок с модуляцией мощности					
51	- МОДУЛЯЦИОННЫЙ РЕГУЛЯТОР	LANDIS RWF 40	E2490/5514	E2490/5514	E2490/5514

ГОЛОВКА ГОРЕЛКИ: TC = КОРОТКАЯ TL = ДЛИННАЯ

По вопросам продаж и поддержки обращайтесь:

Архангельск (8182)63-90-72	Калининград (4012)72-03-81	Нижний Новгород (831)429-08-12	Смоленск (4812)29-41-54
Астана +7(7172)727-132	Калуга (4842)92-23-67	Новокузнецк (3843)20-46-81	Сочи (862)225-72-31
Белгород (4722)40-23-64	Кемерово (3842)65-04-62	Новосибирск (383)227-86-73	Ставрополь (8652)20-65-13
Брянск (4832)59-03-52	Киров (8332)68-02-04	Орел (4862)44-53-42	Тверь (4822)63-31-35
Владивосток (423)249-28-31	Краснодар (861)203-40-90	Оренбург (3532)37-68-04	Томск (3822)98-41-53
Волгоград (844)278-03-48	Красноярск (391)204-63-61	Пенза (8412)22-31-16	Тула (4872)74-02-29
Вологда (8172)26-41-59	Курск (4712)77-13-04	Пермь (342)205-81-47	Тюмень (3452)66-21-18
Воронеж (473)204-51-73	Липецк (4742)52-20-81	Ростов-на-Дону (863)308-18-15	Ульяновск (8422)24-23-59
Екатеринбург (343)384-55-89	Магнитогорск (3519)55-03-13	Рязань (4912)46-61-64	Уфа (347)229-48-12
Иваново (4932)77-34-06	Москва (495)268-04-70	Самара (846)206-03-16	Челябинск (351)202-03-61
Ижевск (3412)26-03-58	Мурманск (8152)59-64-93	Санкт-Петербург (812)309-46-40	Череповец (8202)49-02-64
Казань (843)206-01-48	Набережные Челны (8552)20-53-41	Саратов (845)249-38-78	Ярославль (4852)69-52-93

Единый адрес: emf@nt-rt.ru

Веб-сайт: <http://ecoflamru.nt-rt.ru/>